



(19)中華民國智慧財產局

(12)發明說明書公開本

(11)公開編號：TW 201122979 A1

(43)公開日：中華民國 100 (2011) 年 07 月 01 日

(21)申請案號：098145679

(22)申請日：中華民國 98 (2009) 年 12 月 29 日

(51)Int. Cl. : **G06F3/044 (2006.01)**

(71)申請人：國立交通大學(中華民國) NATIONAL CHIAO TUNG UNIVERSITY (TW)
新竹市大學路 1001 號

(72)發明人：陳建廷 CHEN, JIAN TING (TW)；趙昌博 CHAO, CHANG PO (TW)；阮俊堯 RUAN, JYUN YAO (TW)

(74)代理人：黃于真；李國光

申請實體審查：有 申請專利範圍項數：26 項 圖式數：9 共 23 頁

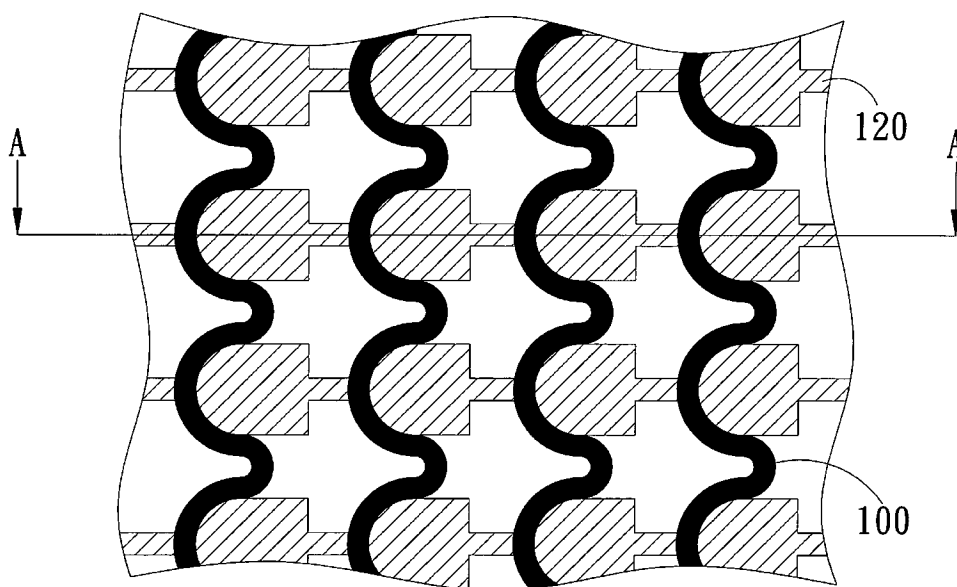
(54)名稱

電容式觸控面板

CAPACITIVE TOUCH PANEL

(57)摘要

本發明係揭露一種電容式觸控面板，包含第一電極層、介電層及第二電極層。其中第一電極層係具有一第一圖樣，介電層係設於第一電極層下，第二電極層則設於介電層下並具有一第二圖樣，且第二圖樣與第一圖樣互補。



100：第一圖樣

120：第二圖樣

發明專利說明書

(本申請書格式、順序，請勿任意更動，※記號部分請勿填寫)

※ 申請案號： 98145679

※ 申請日： 98.12.29 ※IPC 分類： G06F 3/044 2000

一、發明名稱：(中文/英文)

電容式觸控面板 / CAPACITIVE TOUCH PANEL

二、中文發明摘要：

本發明係揭露一種電容式觸控面板，包含第一電極層、介電層及第二電極層。其中第一電極層係具有一第一圖樣，介電層係設於第一電極層下，第二電極層則設於介電層下並具有一第二圖樣，且第二圖樣與第一圖樣互補。

三、英文發明摘要：

The invention discloses a capacitive touch panel comprising a first electrode layer, a dielectric layer and a second electrode layer. The first electrode layer has a first pattern, the dielectric layer is disposed under the first electrode layer, and the second electrode layer is disposed under the dielectric layer with a second pattern. The first pattern and the second pattern are complementary.

四、指定代表圖：

(一)本案指定代表圖為：第(4)圖。

(二)本代表圖之元件符號簡單說明：

100：第一圖樣；以及

120：第二圖樣。

五、本案若有化學式時，請揭示最能顯示發明特徵的化學式：
無。

六、發明說明：

【發明所屬之技術領域】

本發明是有關於一種電容式觸控面板，特別是有關於一種上下電極圖案互補之電容式觸控面板。

【先前技術】

目前，電容式觸控面板乃是利用偵測電容值改變來得知是否人體有所接觸，一般而言是由電容陣列與電容感應讀取電路所組成。其中，電容陣列為觸控式面板的上層導線圖樣與下層導線圖樣所形成的電容，基本上會因為設計圖樣不同而會形成不同的電容值。再者，習知之電容式觸控面板一般以上下層為相反的圖樣來達成電容值靈敏度最大化，然而若上下層設計相反圖樣時，雖會使的垂直電容式偵測靈敏度最大化，但平面式電容偵測則變最差化。另外，觸控面板若以氧化銦錫（ITO）作為導線，其電阻值將因面板尺寸加大而成倍數放大。且因為上下層電極圖樣之設計係為使靈敏度最佳化，故此觸控面板正反面不能顛倒，否則靈敏度將大幅縮小。

美國專利 US0062739 之電極圖樣採用一般雙層的設計，其上下層電極係為同方向設計。因結構的關係，其係僅可量測單面的電容變化，且不能使其有彎曲也可偵測，而電容值之間更會互相干擾，降低其偵測之靈敏度。美國專利 US0229470 僅提供使觸碰式電容感應器達到彎曲的效果之方法，其結構設計方式的偵測靈敏度並無法

達到效率最大化，無法由彎曲程度來調整觸控面板的靈敏度。

Morimura 等人發表之” A Pixel-Level Automatic Calibration Circuit Scheme” 將觸控感應電容整合在畫素 (pixel) 上，並藉以量測手指的紋路。其感應電路必須在電容之下方，而不能使其有彎曲之效果。Yasuyuki 等人發表之” Method for Testing Electrostatic Discharge Tolerance for Fingerprint Sensor LSI” 則係利用觸控式面板做指紋辨識的設計與製程方法，無法使其有彎曲的效果，且偵測的靈敏度會受到干擾。

【發明內容】

有鑑於上述習知技藝之問題，本發明之目的就是在提供一種電容式觸控面板，以解決習知電容式觸控面板設計的遮蔽問題。

根據本發明之目的，提出一種電容式觸控面板，其包含一第一電極層、一介電層及一第二電極層。其中，第一電極層係具有一第一圖樣，介電層係設於第一電極層下，第二電極層則設於介電層下，並具有一第二圖樣，且第二圖樣係與第一圖樣互補。

根據本發明之目的，再提出一種電容式觸控面板，其包含一第一電極層、一介電層及一第二電極層。其中，第一電極層係具有一第一圖樣，介電層係設於第一電極層上，第二電極層則設於介電層上，並具有一第二圖樣，

且第二圖樣係與第一圖樣互補。

承上所述，依本發明之電容式觸控面板，其可具有一或多個下述優點：

(1) 此電容式觸控面板可藉由電極圖樣的設計，而可進行行與行及列與列間的電容偵測，改進了習知電容式只能針對垂直式電容做偵測。

(2) 此電容式觸控面板可藉由電極圖樣的設計，而可解決上下層間電容值會互相干擾的問題。

(3) 此電容式觸控面板可藉由進行平面電容偵測，藉此可利用平面電容特性進行快速偵測。

(4) 此電容式觸控面板可藉由被適當地控制，而解決產品的耗電問題，且不因為節省電能而無法進行觸控偵測。

【實施方式】

請參閱第 1 圖，其係為本發明之電容式觸控面板之結構剖面圖。如圖所示，本發明之電容式觸控面板 1 係包含一第一電極層 10、一介電層 11、一第二電極層 12 以及一保護層 13。其中，第一電極層 10 係具有一第一圖樣 100（如第 2 圖所示），介電層 11 係設於第一電極層下，第二電極層 12 則設於介電層下並具有一第二圖樣 120（如第 3 圖所示），第二圖樣 120 係與第一圖樣 100 互補，且各圖樣係為行圖樣或列圖樣，各行及各列則為連續不間斷的樣態。保護層 13 係設於第一電極層 10 上，

並阻隔第一電極層 10 與外界環境進而達到保護及防刮的效果。而上下層電極中間之介電層 11 係使上下層電極間可以形成一電容。其中，第一電極層 10、第二電極層 12、介電層 11、及保護層 13 係呈透明狀，而第一電極層 10 及第二電極層 12 係為氧化銦錫 (ITO)

另外，本發明之各層堆疊順序也可以由下而上依序為：第一電極層 10、介電層 11、第二電極層 12 以及保護層 13。

請參閱第 2 及第 3 圖，其係為本發明之電容式觸控面板之第一及第二電極示意圖。如第 2 圖所示，第一電極層 10 所具有之第一圖樣 100，每一行係為多個半圓弧相連之樣態而呈現弧狀延伸，此弧狀可剛好適合手指觸碰時的形狀，而配合第 3 圖所示第二電極層 12 之第二圖樣 120，第二圖樣 120 之各列係呈多個彈頭型相連接。其第一及第二電極係呈現互補形狀，故可達成靈敏度最佳化，且第一及第二電極並無遮擋住，所以進行列與列或行與行間電容偵測時靈敏度將可達到最佳。

請參閱第 4 圖，其係為本發明之電容式觸控面板之第一實施例俯視圖。如圖所示，下層列電極圖樣（第二圖樣 120）並不會被上層行電極圖樣（第一圖樣 100）完全掩蓋，故可以使下層電極進行列偵測時也不會因為上層圖樣而受到影響。另外，本圖中之 AA 截面圖係為第 1 圖。

請參閱第 5 圖，其係為本發明之電容式觸控面板之

第二實施例俯視圖。如圖所示，本實施例與第一實施例之不同處係在第一圖樣 100 係呈多個矩形互相橋接之樣態，而第二圖樣 120 則呈多個 S 形相連之樣態。

請參閱第 6 圖，其係為本發明之電容式觸控面板之第三實施例俯視圖。如圖所示，本實施例與第一實施例之不同處係在第一圖樣 100 係呈多個矩形互相橋接之樣態，而第二圖樣 120 係呈溝槽狀，且第一圖樣 100 之矩形部分之一部份係被第二圖樣 120 包圍。

請參閱第 7 圖，其係為本發明之電容式觸控面板之第四實施例俯視圖。如圖所示，本實施例與第一實施例之不同處係在第一圖樣 100 係呈多個矩形互相橋接之樣態，而第二圖樣 120 係呈多個 M 形相連之樣態。

請參閱第 8 圖，其係為本發明之電容式觸控面板之第五實施例俯視圖。如圖所示，本實施例與第一實施例之不同處係在第一圖樣 100 係呈多個矩形互相橋接之樣態，而第二圖樣 120 係呈溝槽狀，且第一圖樣 100 之矩形部分係被第二圖樣 120 完全包圍

請參閱第 9 圖，其係為本發明之電容式觸控面板之第六實施例俯視圖。如圖所示，本實施例與第一實施例之不同處係在第一圖樣 100 係呈箭形，其包含箭頭部分 1000 及箭身部分 1001，而第二圖樣 120 係呈閃電狀，第二圖樣 120 之凹部係完全包覆第一圖樣之箭頭部分 1000。

本發明之電容式觸控面板係將觸控式面板用以不同

以往的電容電極設計圖樣法則，為兼具垂直式電容與平面電容高靈敏度設計的電極，而其結構及操作控制法將可達成超低耗電的目的。

以上所述僅為舉例性，而非為限制性者。任何未脫離本發明之精神與範疇，而對其進行之等效修改或變更，均應包含於後附之申請專利範圍中。

【圖式簡單說明】

- 第 1 圖 係為本發明之電容式觸控面板之剖面結構圖；
- 第 2 圖 係為本發明之電容式觸控面板之第一電極示意圖；
- 第 3 圖 係為本發明之電容式觸控面板之第二電極示意圖；
- 第 4 圖 係為本發明之電容式觸控面板之第一實施例俯視圖；
- 第 5 圖 係為本發明之電容式觸控面板之第二實施例俯視圖；
- 第 6 圖 係為本發明之電容式觸控面板之第三實施例俯視圖；
- 第 7 圖 係為本發明之電容式觸控面板之第四實施例俯視圖；
- 第 8 圖 係為本發明之電容式觸控面板之第五實施例俯視圖；以及

第 9 圖 係為本發明之電容式觸控面板之第六實施例俯
視圖。

【主要元件符號說明】

- 1：電容式觸控面板；
- 10：第一電極層；
- 100：第一圖樣；
- 1000：箭頭部分；
- 1001：箭身部分；
- 11：介電層；
- 12：第二電極層；
- 120：第二圖樣；以及
- 13：保護層。

七、申請專利範圍：

1. 一種電容式觸控面板，其包含：
 - 一第一電極層，係具有一第一圖樣；
 - 一介電層，係設於該第一電極層下；以及
 - 一第二電極層，係設於該介電層下，並具有一第二圖樣，該第二圖樣係與該第一圖樣互補。
2. 如申請專利範圍第 1 項所述之電容式觸控面板，其中該第一圖樣係呈多個半圓弧相連之樣態。
3. 如申請專利範圍第 2 項所述之電容式觸控面板，其中該第二圖樣係呈彈頭狀。
4. 如申請專利範圍第 1 項所述之電容式觸控面板，其中該第一圖樣係呈多個矩形互相橋接之樣態。
5. 如申請專利範圍第 4 項所述之電容式觸控面板，其中該第二圖樣係呈多個 S 形相連之樣態。
6. 如申請專利範圍第 4 項所述之電容式觸控面板，其中該第二圖樣係呈溝槽狀，且該第一圖樣之矩形部分之一部份係被該第二圖樣包圍。
7. 如申請專利範圍第 4 項所述之電容式觸控面板，其中該第二圖樣係呈多個 M 形相連之樣態。
8. 如申請專利範圍第 4 項所述之電容式觸控面板，其中該第二圖樣係呈溝槽狀，且該第一圖樣之矩形部分係被該第二圖樣完全包圍。
9. 如申請專利範圍第 1 項所述之電容式觸控面板，其

中該第一圖樣係呈箭形，其包含箭頭部分及箭身部分。

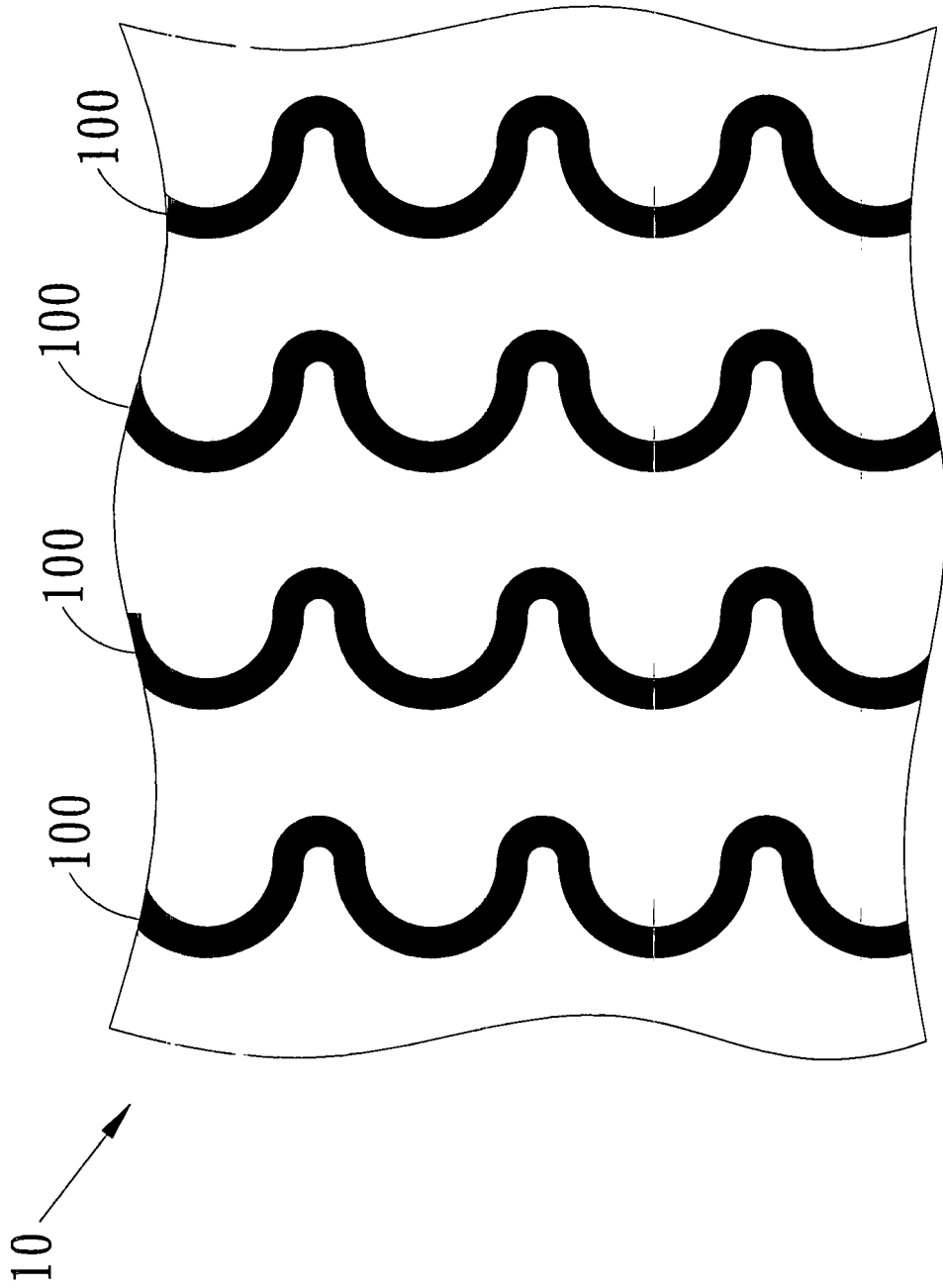
10. 如申請專利範圍第 9 項所述之電容式觸控面板，其中該第二圖樣係呈閃電狀，該第二圖樣之凹部係完全包覆該第一圖樣之箭頭部分。
11. 如申請專利範圍第 1 項所述之電容式觸控面板，其中該電容式觸控面板更包含一保護層設於該第一電極層上。
12. 如申請專利範圍第 11 項所述之電容式觸控面板，其中該第一電極層、該第二電極層、該介電層、及該保護層係呈透明狀。
13. 如申請專利範圍第 12 項所述之電容式觸控面板，其中該第一電極層及該第二電極層係為氧化銦錫 (ITO)。
14. 一種電容式觸控面板，其包含：
 - 一第一電極層，係具有一第一圖樣；
 - 一介電層，係設於該第一電極層上；以及
 - 一第二電極層，係設於該介電層上，並具有一第二圖樣，該第二圖樣係與該第一圖樣互補。
15. 如申請專利範圍第 14 項所述之電容式觸控面板，其中該第一圖樣係呈多個半圓弧相連之樣態。
16. 如申請專利範圍第 15 項所述之電容式觸控面板，其中該第二圖樣係呈彈頭狀。

17. 如申請專利範圍第 14 項所述之電容式觸控面板，其中該第一圖樣係呈多個矩形互相橋接之樣態。
18. 如申請專利範圍第 17 項所述之電容式觸控面板，其中該第二圖樣係呈多個 S 形相連之樣態。
19. 如申請專利範圍第 17 項所述之電容式觸控面板，其中該第二圖樣係呈溝槽狀，且該第一圖樣之矩形部分之一部份係被該第二圖樣包圍。
20. 如申請專利範圍第 17 項所述之電容式觸控面板，其中該第二圖樣係呈多個 M 形相連之樣態。
21. 如申請專利範圍第 17 項所述之電容式觸控面板，其中該第二圖樣係呈溝槽狀，且該第一圖樣之矩形部分係被該第二圖樣完全包圍。
22. 如申請專利範圍第 14 項所述之電容式觸控面板，其中該第一圖樣係呈箭形，其包含箭頭部分及箭身部分。
23. 如申請專利範圍第 22 項所述之電容式觸控面板，其中該第二圖樣係呈閃電狀，該第二圖樣之凹部係完全包覆該第一圖樣之箭頭部分。
24. 如申請專利範圍第 14 項所述之電容式觸控面板，其中該電容式觸控面板更包含一保護層設於該第二電極層上。
25. 如申請專利範圍第 24 項所述之電容式觸控面板，其中該第一電極層、該第二電極層、該介電層、及該

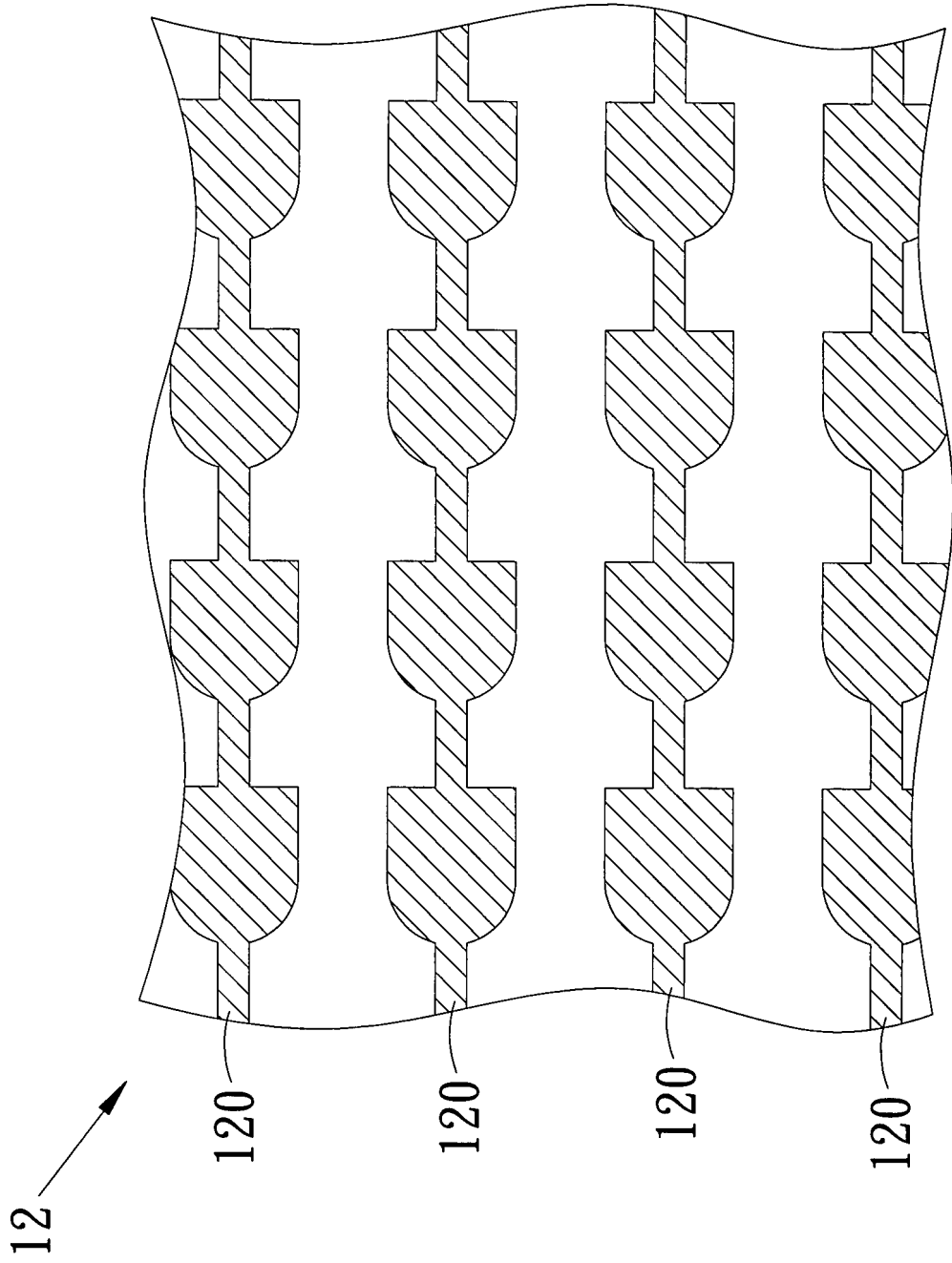
保護層係呈透明狀。

26. 如申請專利範圍第 25 項所述之電容式觸控面板，其中該第一電極層及該第二電極層係為氧化銦錫 (ITO)。

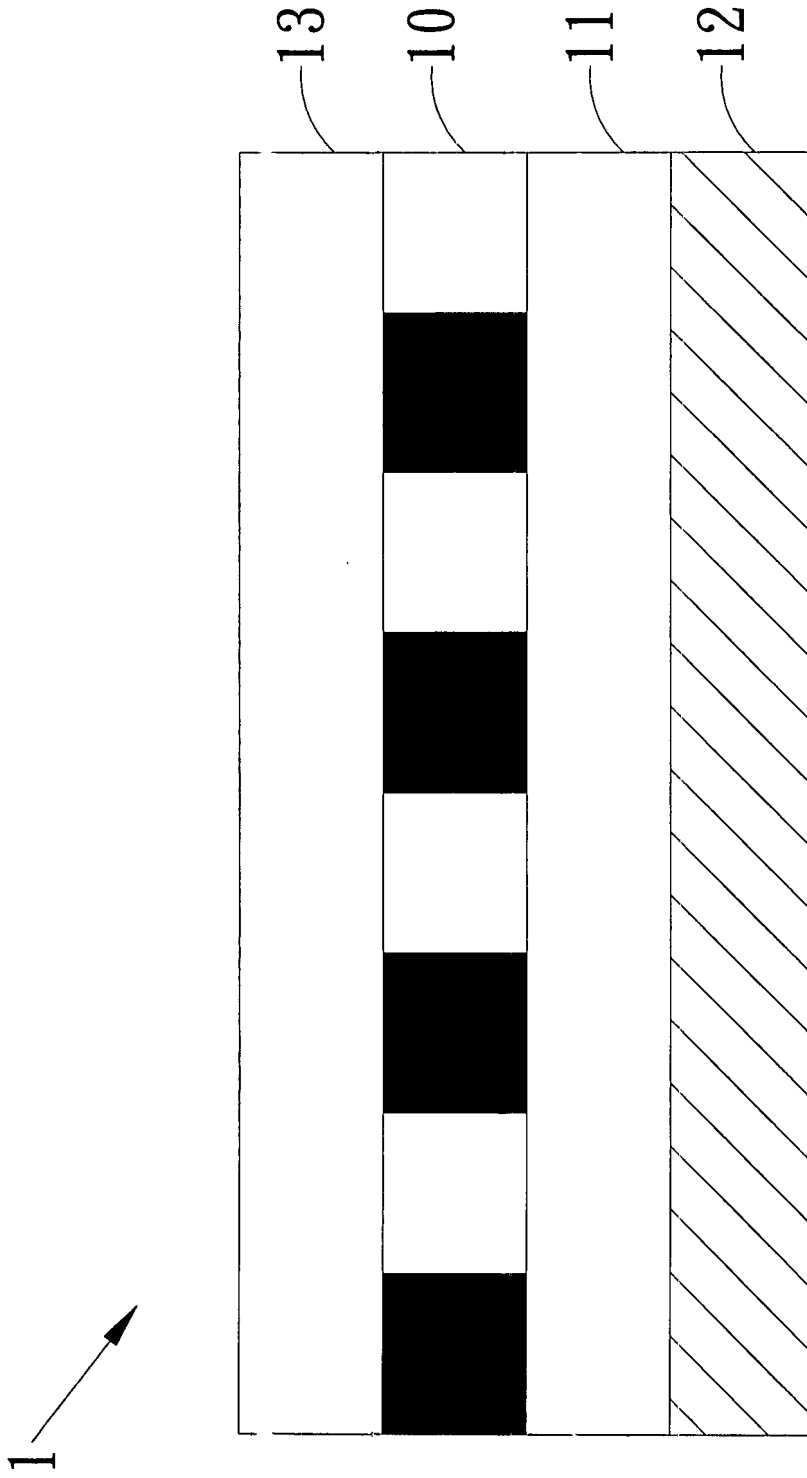
八、圖式：



第 1 圖

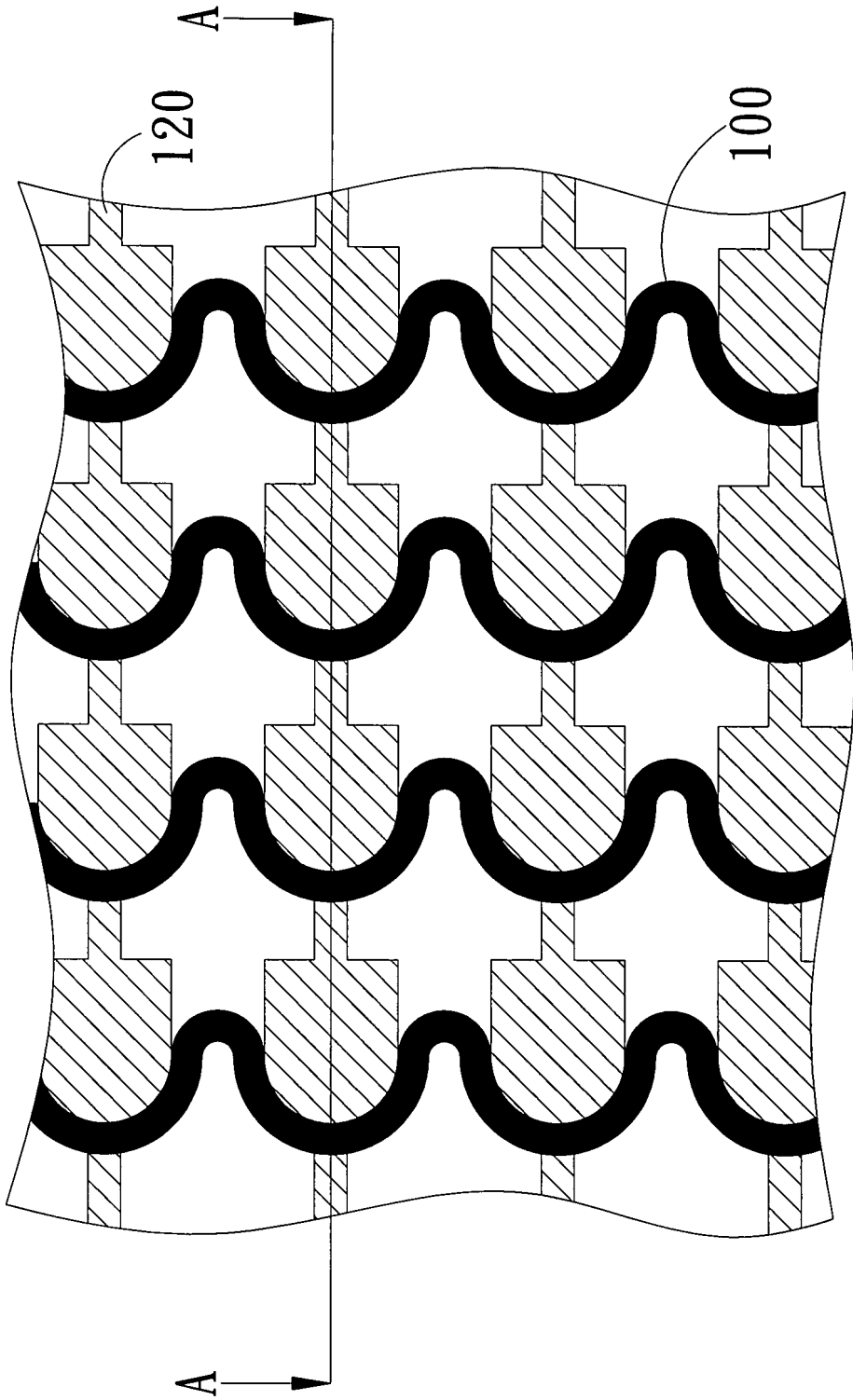


第 2 圖

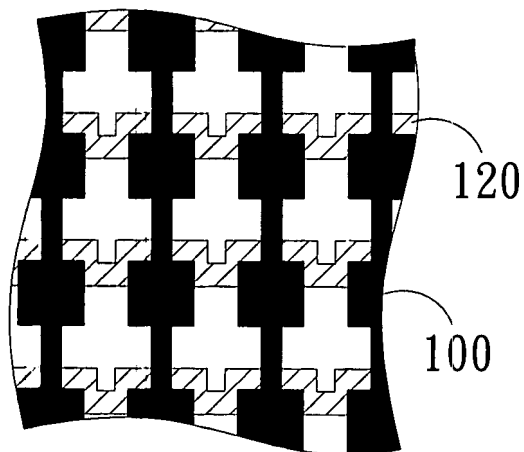
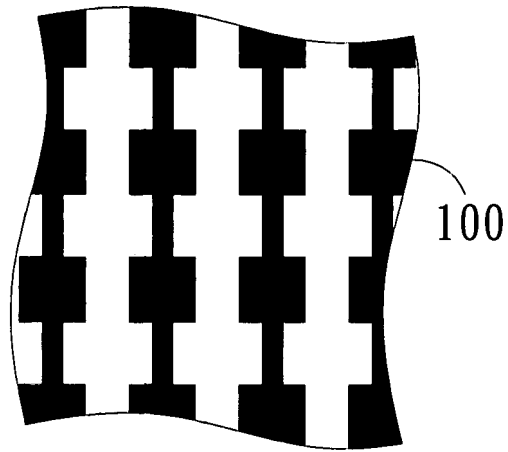
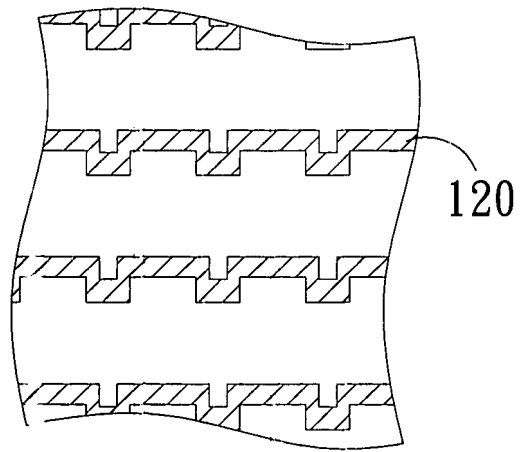


A-A

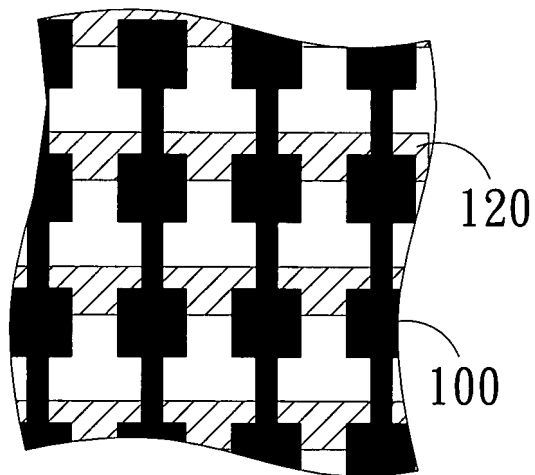
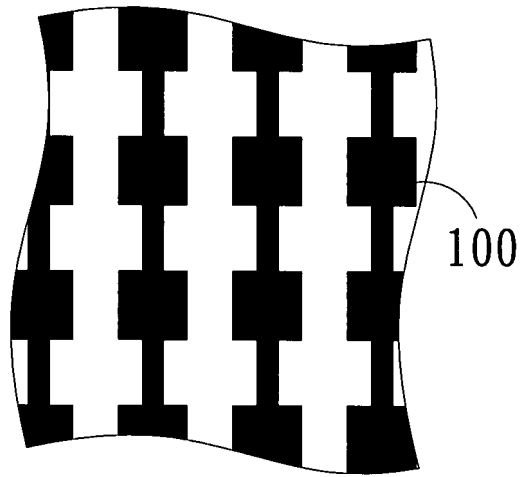
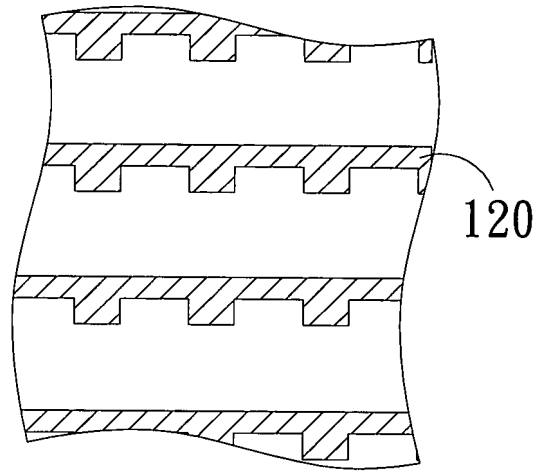
第3圖



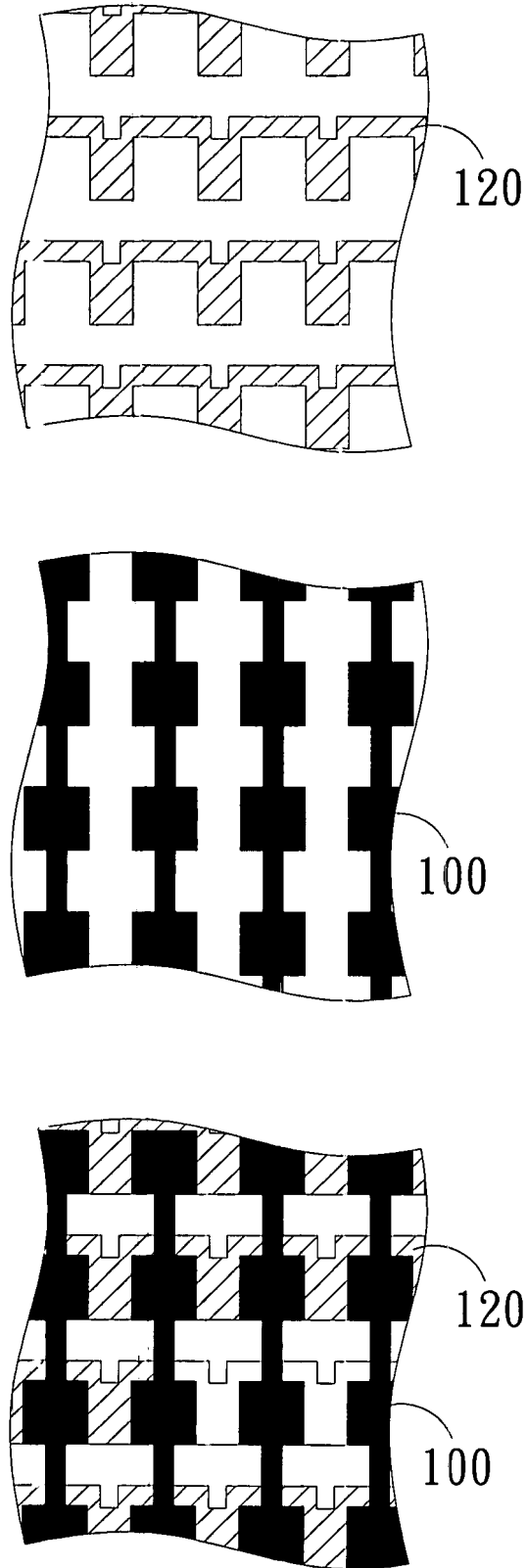
第 4 圖



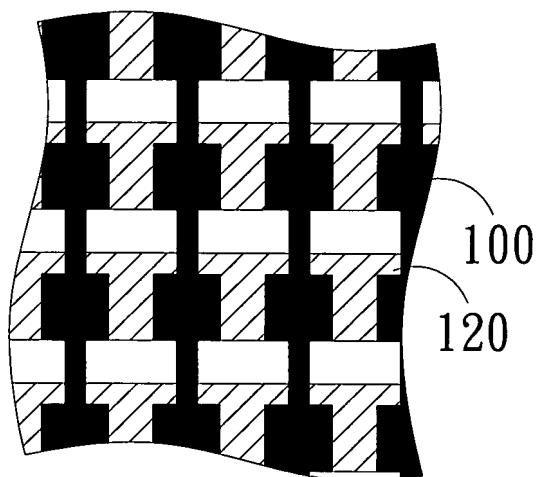
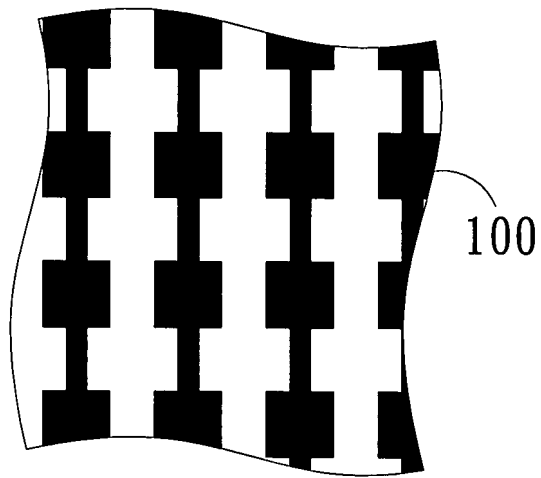
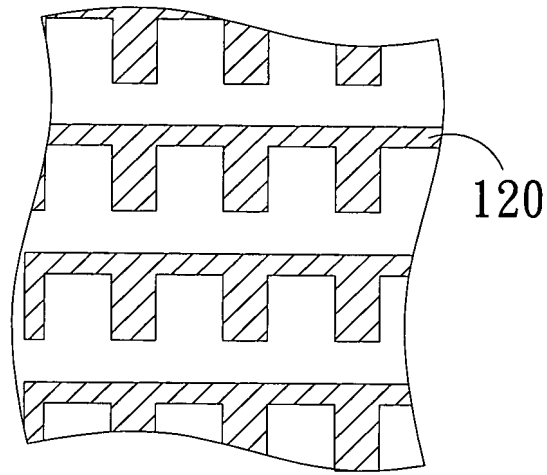
第 5 圖



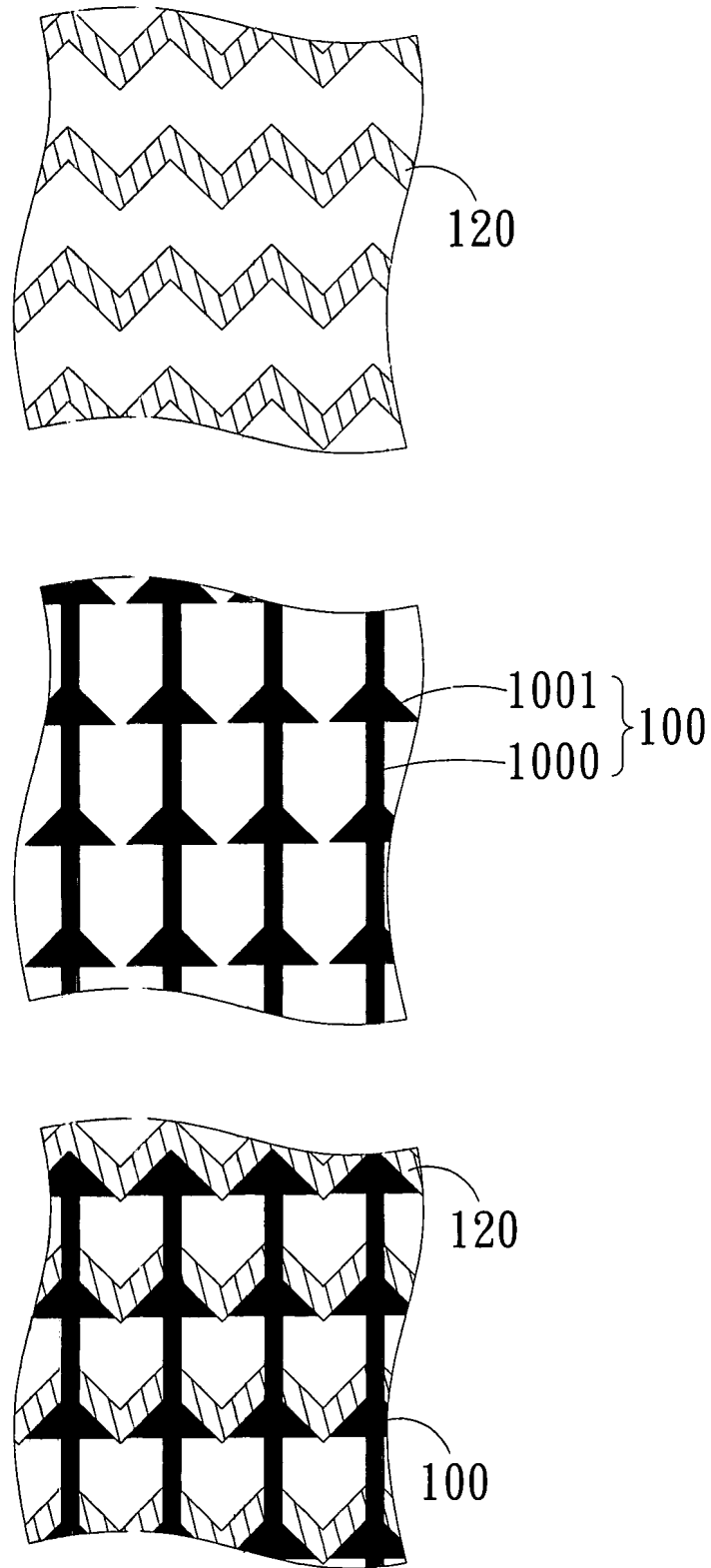
第 6 圖



第 7 圖



第 8 圖



第 9 圖